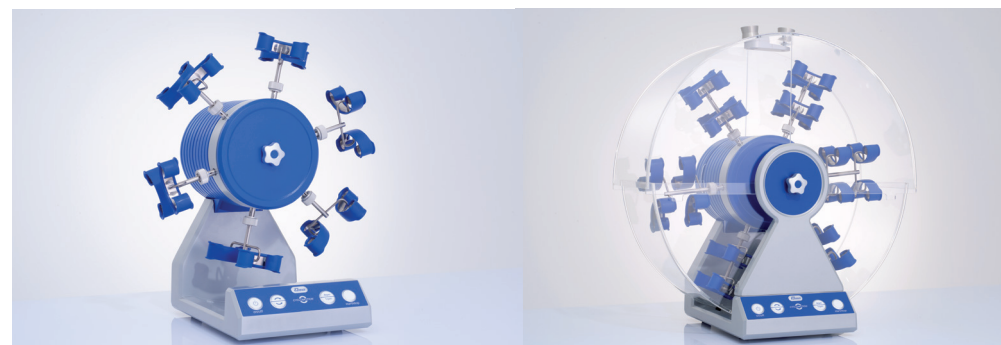


Cyclomotion

Uhrenbeweger

- Cyclomotion: ohne Schutzhaube
- Cyclomotion pro: mit Schutzhaube



Bestellnummern und Listenpreise

Cyclomotion	Ohne Bügel	Mit Bügel für 12 Uhren	Mit Bügel für 24 Uhren
Bestellnummer 110 - 240 V~	1035171	1035171 + 6 x 1035190	1035171 + 6 x 1035192
Listenpreis	1.390,00 €	1.630,00 €	1.810,00 €
Cyclomotion pro			
Bestellnummer 110 - 240 V~	1035170	1035170 + 6 x 1035190	1035170 + 6 x 1035192
Listenpreis	2.430,00 €	2.670,00 €	2.850,00 €

Lieferumfang

- Bedienungsanleitung
- Netzadapter

Alle Preise ab Werk, exklusive Außenverpackung, zuzüglich MwSt.

Technische Angaben dienen als Orientierungswerte und unterliegen produktions- und fertigungsbedingten Toleranzen. Ein ordnungsgemäßer Betrieb kann nur bei Verwendung des Original-Elma-Zubehörs garantiert werden.

Cyclomotion / Cyclomotion pro

Produktmerkmale und -funktionen

- | |
|--|
| ▪ Kraftvoller, geräuscharmer Motor mit integrierter Rutschkupplung und Haltemoment (im Standby-Modus) |
| ▪ Drehzahl einstellbar: 1 rpm oder 4 rpm für Dauertests und Schnellaufzug der Uhren |
| ▪ Drehrichtungen einstellbar: Rechtslauf, Linkslauf sowie Rechts-Linkslauf durch Drehrichtungswechsel |
| ▪ Individuell wählbare Haltebügelkombination ermöglicht gleichzeitigen Aufzug sowohl einseitig als auch beidseitig aufzuziehender Uhrwerke |
| ▪ Cyclomotion pro mit abschließbarer Protectorhaube, bietet zusätzlichen Schutz vor Staub und mechanischer Einwirkung |

Cyclomotion / Cyclomotion pro

Technische Daten - Mechanik

Cyclomotion	ohne Bügel	Mit Bügel für 12 Uhren	Mit Bügel für 24 Uhren
Geräte-Außenmaße D / H / T (mm)	250 / 410 / 330	400 / 485 / 330	470 / 520 / 330
Gewicht (kg)	11	11,5	12
Max. Beladung pro Uhrenaufnehmer (g)	--	180	180
Cyclomotion pro			
Geräte-Außenmaße D / H / T (mm)	555 / 595 / 330		
Gewicht (kg)	16	16,5	17
Max. Beladung pro Uhrenaufnehmer (g)	--	180	180

Technische Daten - Elektronik

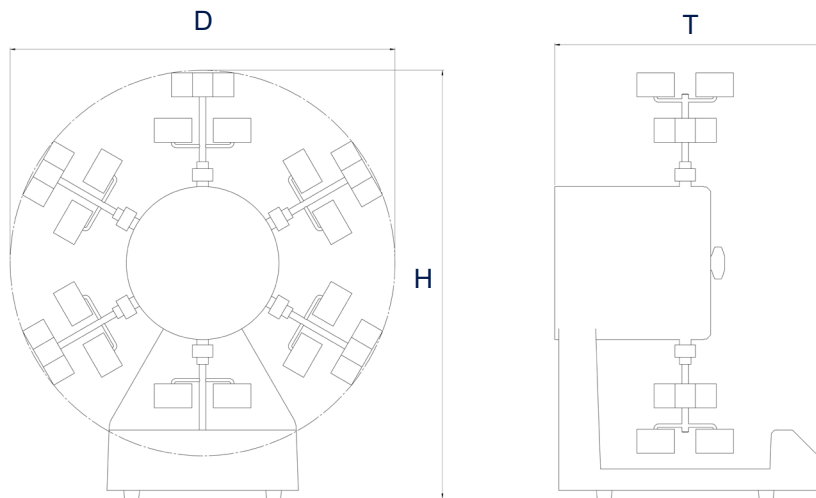
	Cyclomotion	Cyclomotion Pro
Netzspannung (V~)	100 - 240	
Netzfrequenz (Hz)	50 / 60	
Gesamtleistungsaufnahme (W)	24	
Umdrehung des Spindelkopfes pro min	s1 / 4	
Umdrehung des Haltebügels pro min	4,5 / 18	

Technische Angaben dienen als Orientierungswerte und unterliegen produktions- und fertigungsbedingten Toleranzen. Ein ordnungsgemäßer Betrieb kann nur bei Verwendung des Original-Elma-Zubehörs garantiert werden.

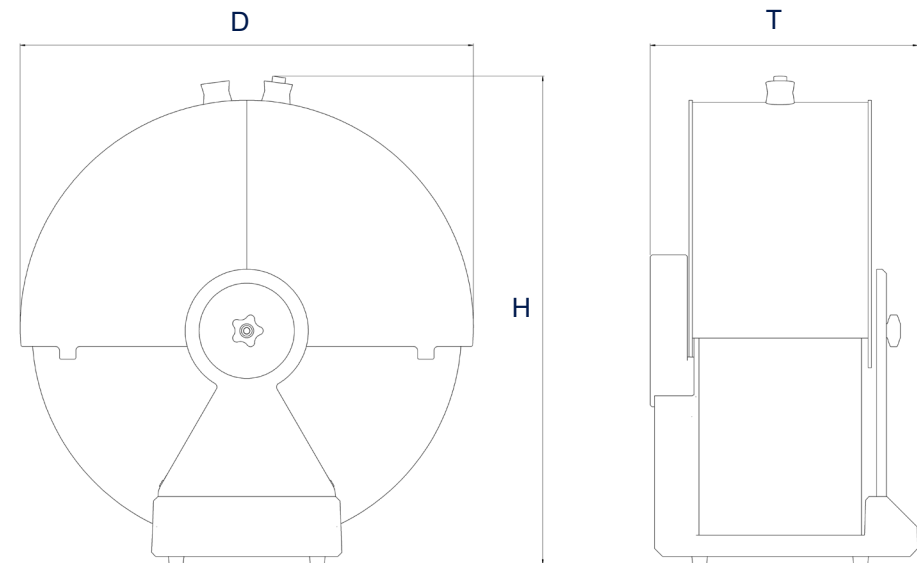
Cyclomotion / Cyclomotion pro

Maßdefinition

Cyclomotion








Cyclomotion Pro



Abbildungen dienen lediglich der Veranschaulichung und sind nicht maßstabsgetreu.

Technische Angaben dienen als Orientierungswerte und unterliegen produktions- und fertigungsbedingten Toleranzen. Ein ordnungsgemäßer Betrieb kann nur bei Verwendung des Original-Elma-Zubehörs garantiert werden.

Uhrenbeweger Zubehör - Cyclomotion (pro)

	Uhrenbügel für 2 Uhren mit Bändern				Uhrenbügel für 4 Uhren mit Bändern			Industriebügel für 4 Uhren ohne Bändern	Uhrenbox für 4 Uhren ohne Bändern	Wandhalterung
Bestellnummer	1035190	1045571	1035359	1045566	1035192	1035360	1045568	1035361	1053528	1035701
Listenpreis	40,00 €		40,00 €		70,00 €	70,00 €		74,00 €	120,00 €	70,00 €
Außenmaße B / T / H (mm)	130 / - / 85	100 / - / 85	130 / - / 125	110 / - / 125	130 / - / 75	130 / - / 115	110 / - / 125	80 / - / 120	145 / 135 / 40	80 / 90 / 145
Max. Uhrenlänge (mm)	165 - 205	150 - 165	165 - 205	150 - 165	165 - 205	165 - 205	150 - 165	--	--	--
Max. Uhrendurchmesser (mm)	--	--	--	--	--	--	--	--	43,0	--
Max. Beladung pro Uhren- aufnehmer (g)	180		180		180	180		180	180	--
Mit Links- / Rechtsaufzug			•				•			
										

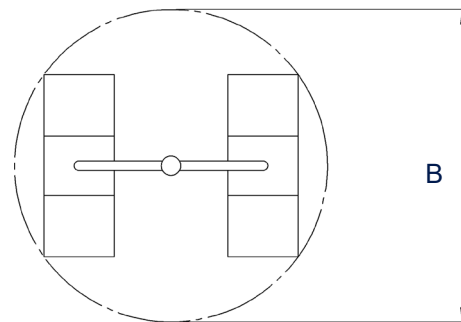
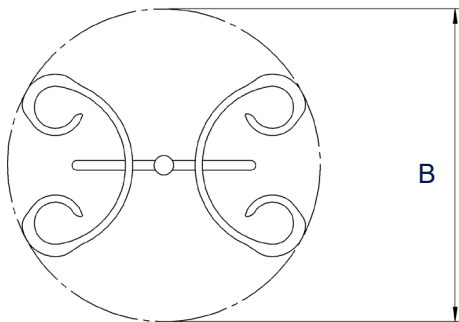
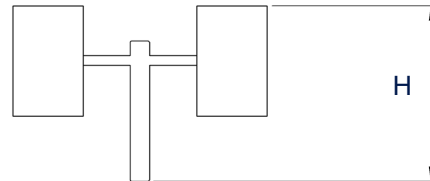
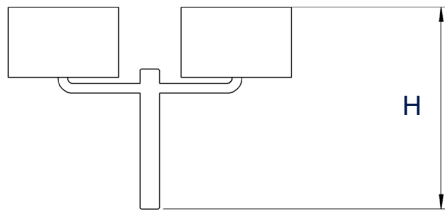
Abbildungen dienen lediglich der Veranschaulichung und sind nicht maßstabsgetreu.

Technische Angaben dienen als Orientierungswerte und unterliegen produktions- und fertigungsbedingten Toleranzen. Ein ordnungsgemäßer Betrieb kann nur bei Verwendung des Original-Elma-Zubehörs garantiert werden.

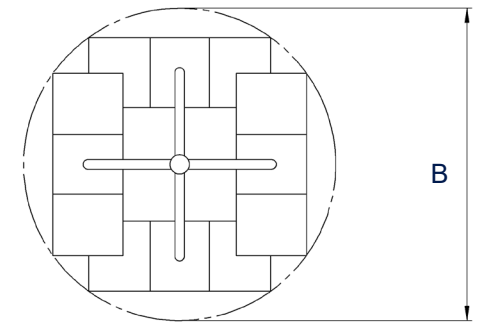
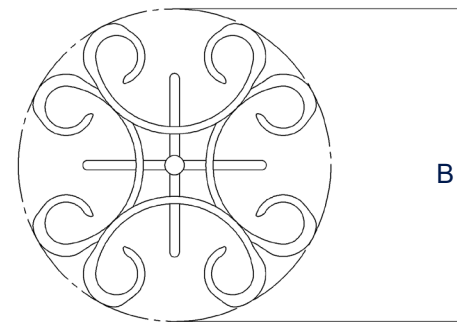
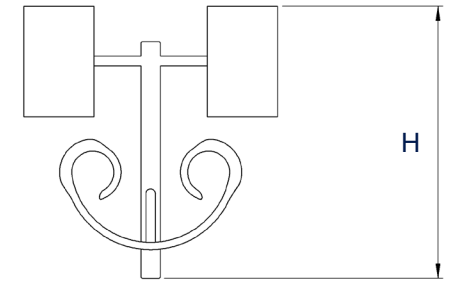
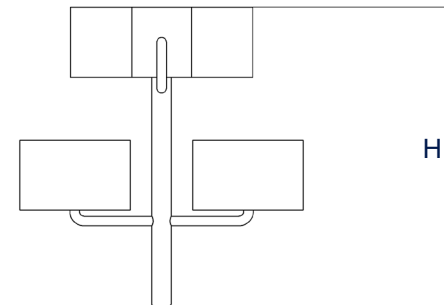
Uhrenbeweger Zubehör - Cyclomotion (pro)

Maßdefinition

Uhrenbügel
für 2 Uhren mit Bändern



Uhrenbügel
für 4 Uhren mit Bändern



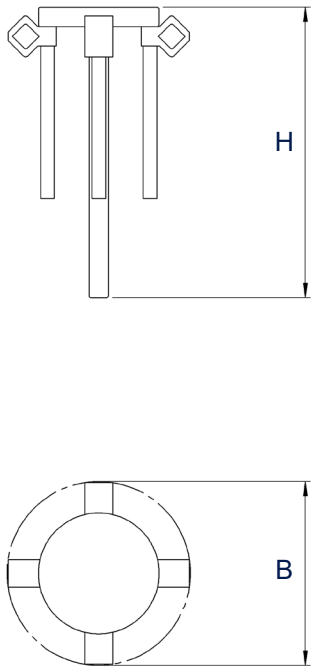
Abbildungen dienen lediglich der Veranschaulichung und sind nicht maßstabsgetreu.

Technische Angaben dienen als Orientierungswerte und unterliegen produktions- und fertigungsbedingten Toleranzen. Ein ordnungsgemäßer Betrieb kann nur bei Verwendung des Original-Elma-Zubehörs garantiert werden.

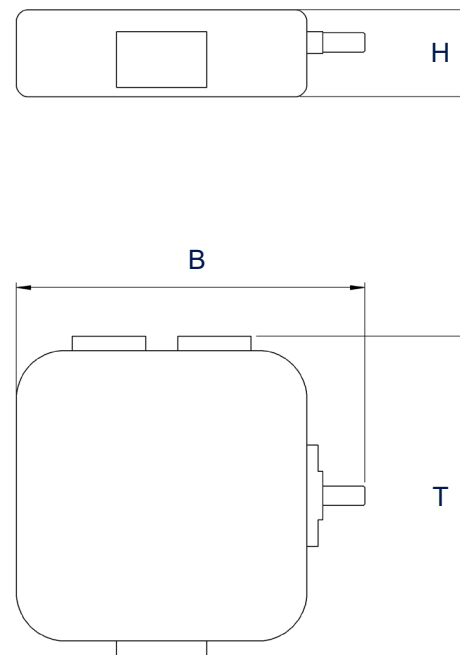
Uhrenbeweger Zubehör - Cyclomotion (pro)

Maßdefinition

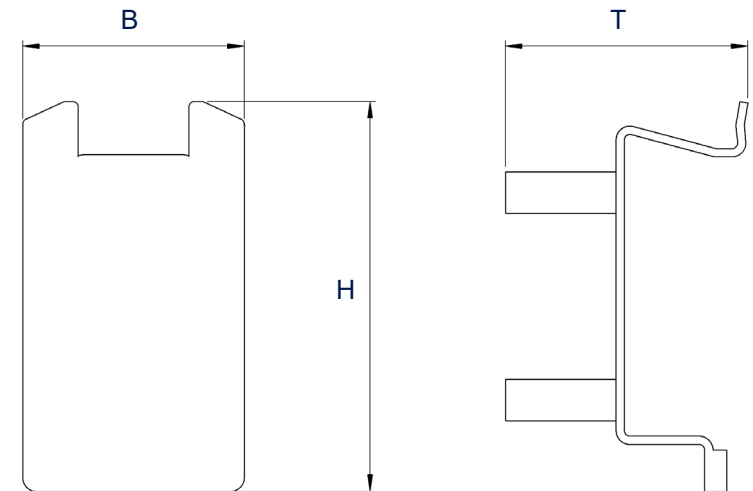
Industriebügel
für 4 Uhren ohne Bändern



Uhrenbox
für 4 Uhren ohne Bändern



Wandhalterung



Abbildungen dienen lediglich der Veranschaulichung und sind nicht maßstabsgetreu.

Technische Angaben dienen als Orientierungswerte und unterliegen produktions- und fertigungsbedingten Toleranzen. Ein ordnungsgemäßer Betrieb kann nur bei Verwendung des Original-Elma-Zubehörs garantiert werden.