

Elmasonic xtra ST

Ultraschallreinigungsgeräte



Bestellnummern und Listenpreise

Gerätegrößen	300H	500H	600H	800H	1400H	1600H	1900S*	2500H
Bestellnummer EU 220 - 240 V~	1076429	1076433	1076435	--	--	--	1076443	--
Bestellnummer EU 3 x 400 V~	--	--	1076431	1076438	1076440	1076442	--	1076439
Bestellnummer USA 240 V~ / 60HZ	1077481	1077482	1077483	--	--	--	--	--
Bestellnummer USA 3 x 200 - 208 V~	--	--	1077057	1077056	1077058	1077059	--	1077060
Bestellnummer UK 230 - 240 V~	1094597	1094599	1094601	--	--	--	--	--
Listenpreis	3.570,00 €	4.040,00 €	4.520,00 €	5.440,00 €	6.660,00 €	8.440,00 €	6.780,00 €	11.530,00 €

Lieferumfang

Gerätegrößen 300H - 2500H	Gerätegröße 1900S	
<ul style="list-style-type: none"> Ultraschallreinigungsgerät Bedienungsanleitung 	<ul style="list-style-type: none"> Ultraschallreinigungsgerät Gerätegestell 	<ul style="list-style-type: none"> Korbauflagen aus Kunststoff Bedienungsanleitung

* Gerät mit Seitenschall

Alle Preise ab Werk, exklusive Außenverpackung, zuzüglich MwSt.

Technische Angaben dienen als Orientierungswerte und unterliegen produktions- und fertigungsbedingten Toleranzen. Ein ordnungsgemäßer Betrieb kann nur bei Verwendung des Original - Elma - Zubehörs garantiert werden.

Elmasonic xtra ST

Produktmerkmale und -funktionen

▪ Ultraschallwanne aus Edelstahl
▪ Abgeschrägter Wannboden zur besseren Entleerung der Reinigungsflüssigkeit
▪ Sandwich Leistungs - Schwingsysteme
▪ Ultraschallfrequenz umschaltbar zwischen 25 kHz zur Grob - und Vorreinigung und 45 kHz zur Feinreinigung
▪ Sweep - Funktion für eine kontinuierliche Verschiebung der Schalldruckmaxima, bewirkt eine homogenere Schallfeldverteilung in der Wanne
▪ Pulse - Funktion zuschaltbar, zur Intensivierung der Ultraschallreinigungswirkung bei hartnäckigen Verschmutzungen. Des Weiteren wird die Betriebsbereitschaft (erreichen der Kavitationschwelle) bei frisch angesetzter Reinigungsflüssigkeit sowie nach Korbwechsel optimiert (Verkürzung der Reinigungszeit)
▪ Dynamik - Funktion: Sweep - und Pulse - Funktion laufen im automatischen Wechsel. Die Ultraschalleistung wird zeitweise um bis zu 20 % erhöht. Gleichzeitig wird der Reinigungseffekt durch die gleichmäßige Ultraschallverteilung im Ultraschallbad verstärkt
▪ Heizung mit Temperaturregelung (30 °C - 80 °C)
▪ Temperaturgesteuerte Ultraschallfunktion: Ultraschall startet automatisch bei Erreichen der vorgewählten Temperatur
▪ Automatische Sicherheitsabschaltung nach 12 h Betrieb zur Vermeidung eines versehentlichen Dauerbetriebs
▪ Automatische Sicherheitsabschaltung bei 90 °C Badtemperatur zum Schutz des Reinigungsguts gegen zu hohe Temperatur
▪ Anzeige der eingestellten Werte sowie Ist - Werte über die LED - Anzeige
▪ Niveausensor zur Füllstandüberwachung, muss im Betrieb mit Flüssigkeit bedeckt sein
▪ Gehäuse aus Edelstahl
▪ Rollen mit Feststellbremse zum mobilen Einsatz des Gerätes im unbefüllten Zustand
▪ Gleichmäßige 2 - Seitenbeschallung des Reinigungsguts (nur bei Elmasonic 1900S)
▪ Flüssigkeitsablauf aus Edelstahl an der Geräteseite (außer bei Elmasonic 1900S)
▪ Flüssigkeitsablauf aus Edelstahl mit Messing - Kugelhahn an der Bedienseite des Gerätes (nur bei Elmasonic 1900S)

Elmasonic xtra ST

Technische Daten - Mechanik

Gerätegrößen	300H	500H	600H	800H	1400H	1600H	1900S	2500H
Gesamtvolumen V (l)	28,8	48,7	56,3	81,0	120,3	156,3	186,7	245,1
Empfohlenes Arbeitsvolumen V _a (l)	22,0	42,0	45,0	70,0	97,0	133,0	134,0	215,0
Geräte - Außenmaße B / T / H (mm)	595 / 555 / 935	595 / 555 / 935	765 / 595 / 935	765 / 595 / 935	875 / 865 / 935	875 / 865 / 935	655 / 965 / 960	1020 / 915 / 935
Wanne - Innenmaße B ₂ / T ₂ / H ₂ (mm)	290 / 265 / 280	290 / 265 / 480	460 / 295 / 330	460 / 295 / 480	550 / 565 / 315	550 / 565 / 415	410 / 600 / 680	615 / 700 / 485
Öffnungsmaße max. B ₃ / T ₃ (mm)	330 / 300	330 / 300	500 / 330	500 / 330	600 / 600	600 / 600	410 / 650	750 / 650
Gewicht mit Deckel (kg)	40	45	55,0	61,0	87,0	93,0	75,0	107,0
Ablaufschlauch - ID (mm)	10							

Elmasonic xtra ST

Technische Daten - Elektronik und Lärmpegel

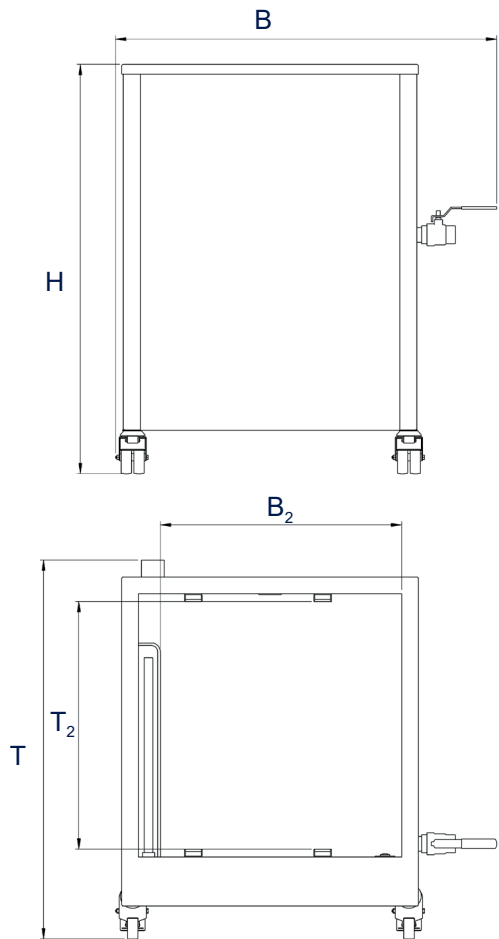
Gerätegrößen	300H	500H	600H		800H	1400H	1600H	1900S	2500H
Netzspannung (V~)	230 - 240	230 - 240	230 - 240	3x 400 V / N / PE	3x 400 V / N / PE	3x 400 V / N / PE	3x 400 V / N / PE	230 - 240	3x 400 V / N / PE
				3x 200 - 208 V / PE	3x 200 - 208 V / PE	3x 200 - 208 V / PE	3x 200 - 208 V / PE		3x 200 - 208 V / PE
Netzfrequenz (Hz)	50 / 60								
Gesamtleistungsaufnahme (W)	2000	2000	2400	3800	5200	6800	9500	3350	9500
Ultraschalleistung effektiv ± 10 % (W)	480	540 / 600	800 / 900		900 / 1000	1440	1600 / 1800	1000	1800 / 2000
Ultraschallspitzenleistung max.* (W)	1920	2160 / 2400	3200 / 3600		3600 / 4000	5760	6400 / 7200	4000	7200 / 8000
Heizleistung (W)	1400	1400	1400	2800	4200	5000	7500	2300	7500
Temperatur (°C)	30 - 80								
Schutzart	IP 23								

Elmasonic xtra ST

Maßdefinition

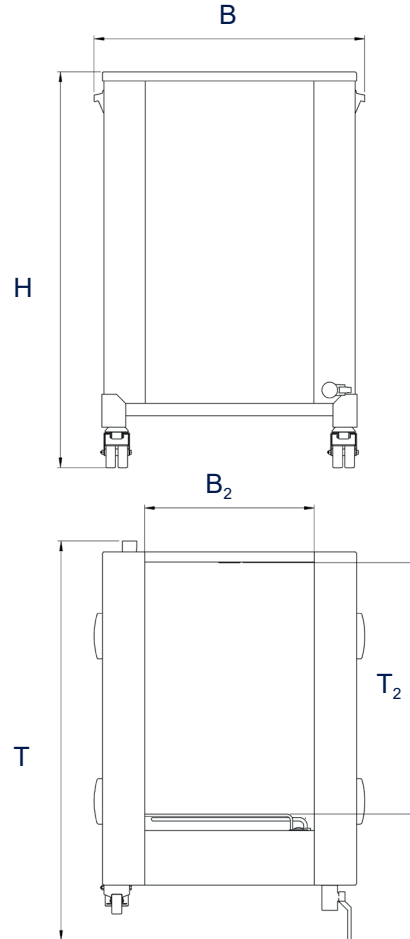
Gerät - Außenmaße

Elmasonic xtra ST 300 - 2500



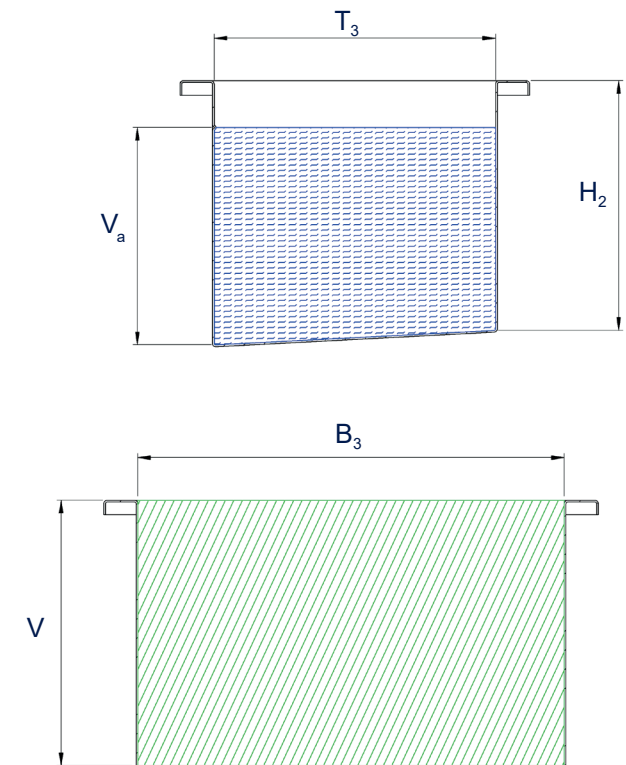
Gerät - Außenmaße

Elmasonic xtra ST 1900S



Wanne - Innenmaße

V_a : empfohlenes Arbeitsvolumen
(Tatsächlich benötigtes Arbeitsvolumen ist abhängig von der Beladung.)



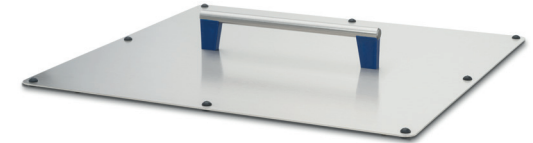
Abbildungen dienen lediglich der Veranschaulichung und sind nicht maßstabsgetreu.

Technische Angaben dienen als Orientierungswerte und unterliegen produktions- und fertigungsbedingten Toleranzen. Ein ordnungsgemäßer Betrieb kann nur bei Verwendung des Original - Elma - Zubehörs garantiert werden.

Elmasonic xtra ST Zubehör - Deckel

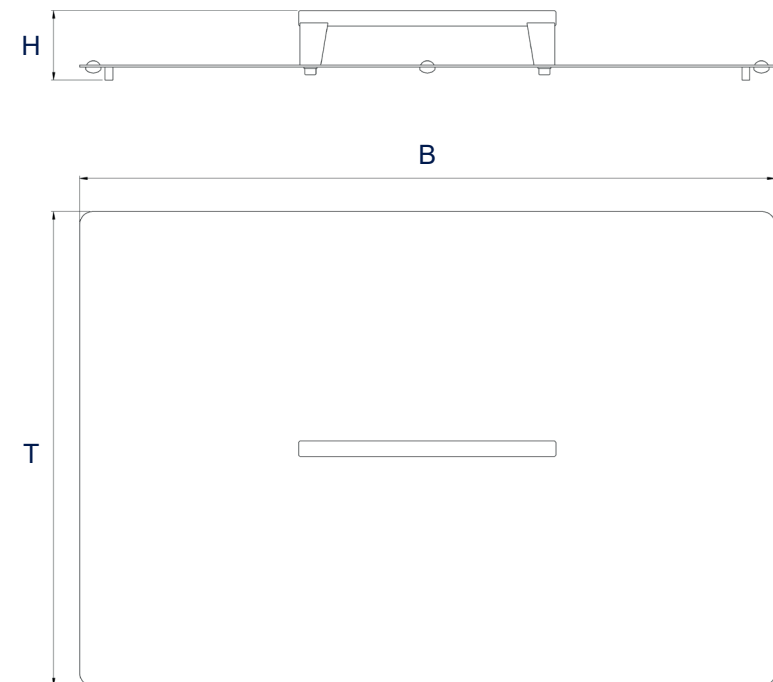
aus Edelstahl

- reduzieren den Lärm der Ultraschallreinigung
- sparen Energie und Kosten durch Reduzierung der Abwärme und Auffangen / Zurückführen des Wasserdampfs



Gerätegrößen	300	500	600	800	1400	1600	1900 S	2500
Bestellnummer	1076813	1076814	1076814	1076810	1076810	1076810	1082904	1076807
Listenpreis	85,00 €	89,00 €	89,00 €	198,00 €	198,00 €	198,00 €	155,00 €	225,00 €
Außenmaße B / T / H (mm)	365 / 335 / 55	535 / 365 / 55	535 / 365 / 55	635 / 635 / 55	635 / 635 / 55	635 / 635 / 55	685 / 445 / 55	785 / 684 / 55

Maßdefinition



Alle Preise ab Werk, exklusive Außenverpackung, zuzüglich MwSt.

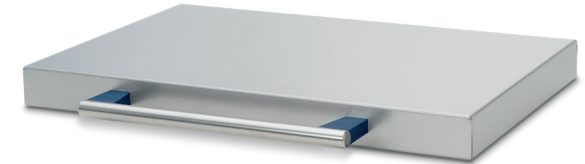
Abbildungen dienen lediglich der Veranschaulichung und sind nicht maßstabgetreu.

Technische Angaben dienen als Orientierungswerte und unterliegen produktions- und fertigungsbedingten Toleranzen. Ein ordnungsgemäßer Betrieb kann nur bei Verwendung des Original - Elma - Zubehörs garantiert werden.

Elmasonic xtra ST Zubehör - Deckel

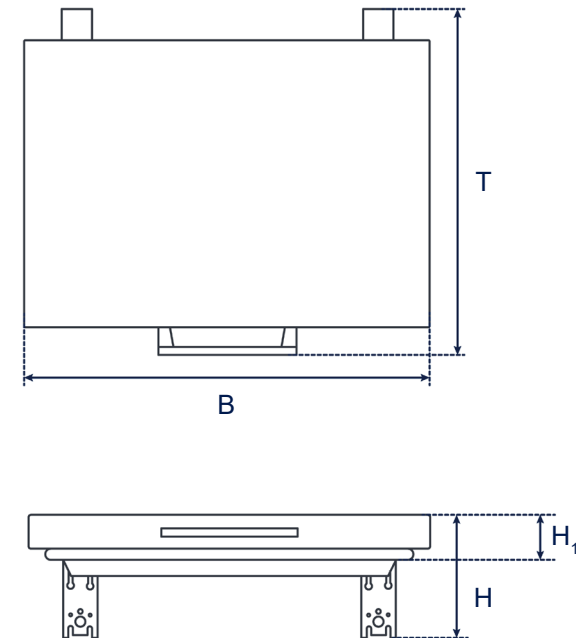
Lärmschutzdeckel

- reduzieren den Lärm der Ultraschallreinigung und halten Prozessdämpfe zurück
- sparen Energie und Kosten durch Reduzierung der Abwärme und Auffangen / Zurückführen des Wasserdampfs
- sind als Selbstmontage - Set nachrüstbar und platzsparend am Ultraschallgerät befestigt



Gerätegrößen	300	500	600	800	1400	1600	2500
Bestellnummer	1076213	1076211	1076211	1076211	1076206	1076206	1076202
Listenpreis	370,00 €	384,00 €	384,00 €	384,00 €	486,00 €	486,00 €	535,00 €
Außenmaße B / T / H (mm)	405 / 540 / 170	575 / 570 / 170	575 / 570 / 170	575 / 570 / 170	680 / 840 / 170	680 / 840 / 170	830 / 890 / 170
Höhe verbaut H_1 (mm)	65						

Maßdefinition



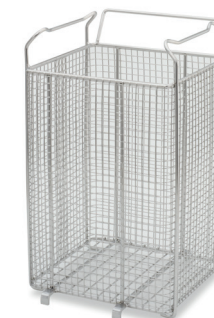
Alle Preise ab Werk, exklusive Außenverpackung, zuzüglich MwSt.

Abbildungen dienen lediglich der Veranschaulichung und sind nicht maßstabsgetreu.

Technische Angaben dienen als Orientierungswerte und unterliegen produktions- und fertigungsbedingten Toleranzen. Ein ordnungsgemäßer Betrieb kann nur bei Verwendung der original Elma Geräte garantiert werden.

Elmasonic xtra ST Zubehör - Körbe

- aus Edelstahl



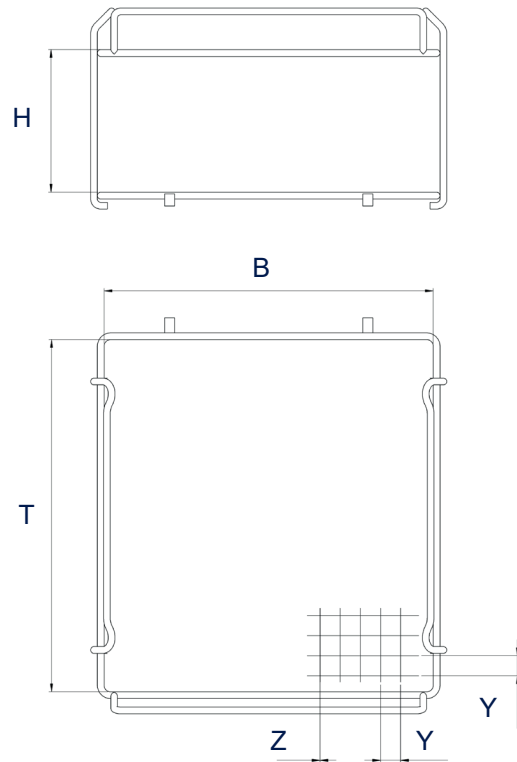
Gerätegrößen	300	500	600	800	1400	1600	2500
Bestellnummer	1027339	1076253	1026584	1027349	1027350	1027351	1027352
Listenpreis	240,00 €	430,00 €	370,00 €	470,00 €	620,00 €	695,00 €	740,00 €
Korbinnenmaße B / T / H (mm)	255 / 230 / 170	255 / 230 / 370	415 / 255 / 220	400 / 255 / 370	490 / 525 / 210	480 / 525 / 300	575 / 630 / 370
Maschenweite Y x Z (mm)	25 x 2,5						
Max. Beladungs - gewicht (kg)	12,0	12,0	25,0	40,0	50,0	50,0	50,0

Alle Preise ab Werk, exklusive Außenverpackung, zuzüglich MwSt.

Technische Angaben dienen als Orientierungswerte und unterliegen produktions- und fertigungsbedingten Toleranzen. Ein ordnungsgemäßer Betrieb kann nur bei Verwendung der original Elma Geräte garantiert werden.

Elmasonic xtra ST Zubehör - Körbe

Maßdefinition



Abbildungen dienen lediglich der Veranschaulichung und sind nicht maßstabgetreu.

Technische Angaben dienen als Orientierungswerte und unterliegen produktions- und fertigungsbedingten Toleranzen. Ein ordnungsgemäßer Betrieb kann nur bei Verwendung der original Elma Geräte garantiert werden.

Elmasonic xtra ST Zubehör - Körbe

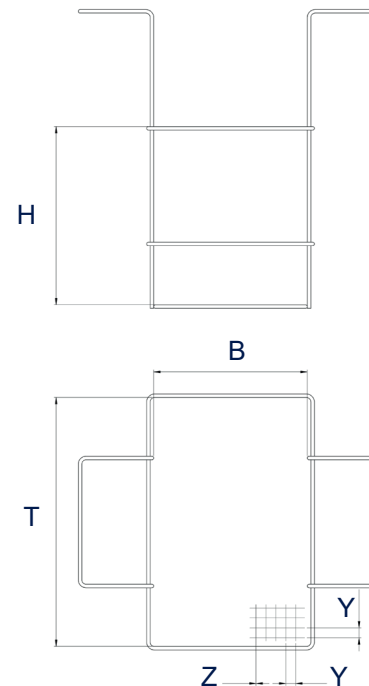
- aus Edelstahl



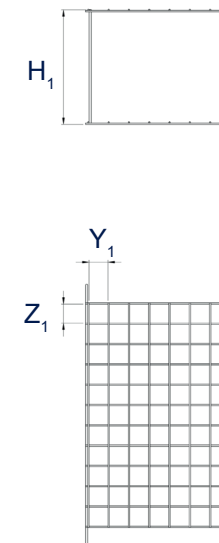
Gerätegröße	1900 S
Bestellnummer	1082920
Listenpreis	620,00 €
Korbinnenmaße B / T / H (mm)	345 / 560 / 400
Maschenweite Korbboden Y x Z (mm)	10 x 1,6
Höhe Einsatz H_1 (mm)	255
Öffnungsmaß Einsatz Y x Z (mm)	40 x 40
Anzahl Öffnungen Einsatz	77
Max. Beladungsgewicht (kg)	50,0

Maßdefinition

Korb



Einsatz



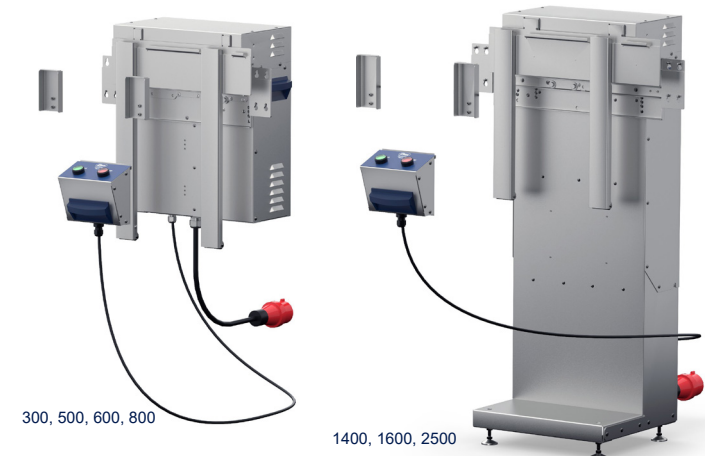
Alle Preise ab Werk, exklusive Außenverpackung, zuzüglich MwSt.

Abbildungen dienen lediglich der Veranschaulichung und sind nicht maßstabsgetreu.

Technische Angaben dienen als Orientierungswerte und unterliegen produktions- und fertigungsbedingten Toleranzen. Ein ordnungsgemäßer Betrieb kann nur bei Verwendung der original Elma Geräte garantiert werden.

Elmasonic xtra ST Peripherie - Elma Move

- Automatisches Oszillieren in den Reinigungswannen
- Durch die langsam oszillierende Auf- und Abwärtsbewegung wird die Reinigungswirkung des Ultraschalls verstärkt und die angelöste Verschmutzung besser abgespült
- Frei positionierbares und anwendersicheres Bedienpanel
- Nachrüstbar auf xtra ST Geräte 300 - 1600 und 2500
- Mittels Aufsatzrahmen kompatibel mit Schallschutzdeckel
- Einfache Inbetriebnahme ohne Einsatz eines Servicetechniker
- Aus Edelstahl



	300	500	600	800	1400	1600	2500
Bestellnummer	1111714	1119271	1119272	1116096	1119273	1116402	1118068
Listenpreis	2.250,00 €	2.250,00 €	2.250,00 €	2.250,00 €	2.800,00 €	2.800,00 €	2.800,00 €

Lieferumfang

- Oszillation mit Bedieneinheit
- Korbaufnahme
- 2 Eingreifschutz-Sets für Korb (Je 1 U-Blech, 1 Blech, 2 Schrauben und 2 Muttern)
- 8 Schrauben
- Klebeschild magnetisch
- Bedien- und Montageanleitung

Alle Preise ab Werk, exklusive Außenverpackung, zuzüglich MwSt.

Technische Angaben dienen als Orientierungswerte und unterliegen produktions- und fertigungsbedingten Toleranzen. Ein ordnungsgemäßer Betrieb kann nur bei Verwendung der original Elma Geräte garantiert werden.

Elmasonic xtra ST Peripherie - Elma Move

Technische Daten

	300	500	600	800	1400	1600	2500
Außenmaße Oszillation B / T / H (mm)	325 / 220 / 695		485 / 220 / 495		590 / 220 / 1000 - 1035		740 / 220 / 1000 - 1035
Außenmaße Korbaufnahme B ₁ / T ₁ / H ₁ (mm)	255 / 45 / 310	255 / 45 / 510	415 / 45 / 355	400 / 45 / 505	470 / 45 / 335	470 / 45 / 435	620 / 45 / 505
Außenmaße Bedieneinheit B ₂ / T ₂ / H ₂ (mm)	150 / 85 / 170						
Außenmaße Eingreifschutz-Set B ₃ / T ₃ / H ₃ (mm)	60 / 30 / 125						
Max. Korbbelastung (kg)	35						
Netzspannung (V~)	3 x 400 N / PE						
Netzfrequenz (Hz)	50						

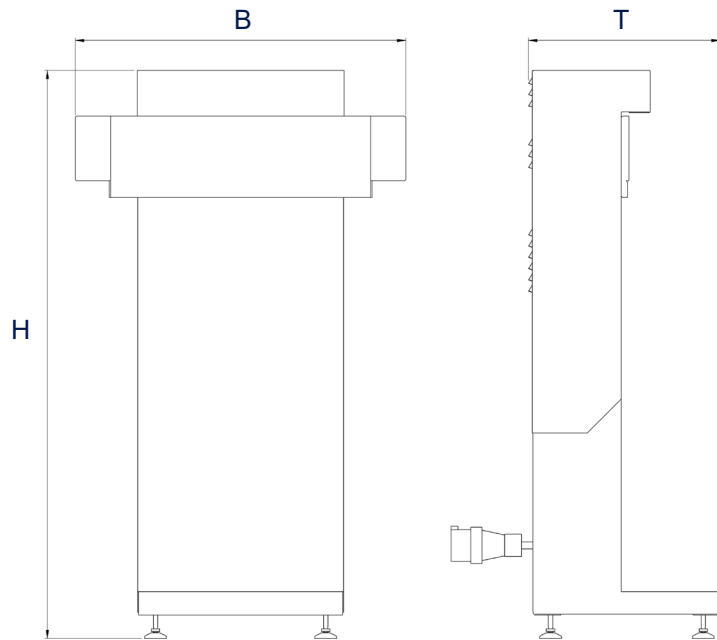
Abbildungen dienen lediglich der Veranschaulichung und sind nicht maßstabsgetreu.

Technische Angaben dienen als Orientierungswerte und unterliegen produktions- und fertigungsbedingten Toleranzen. Ein ordnungsgemäßer Betrieb kann nur bei Verwendung der original Elma Geräte garantiert werden.

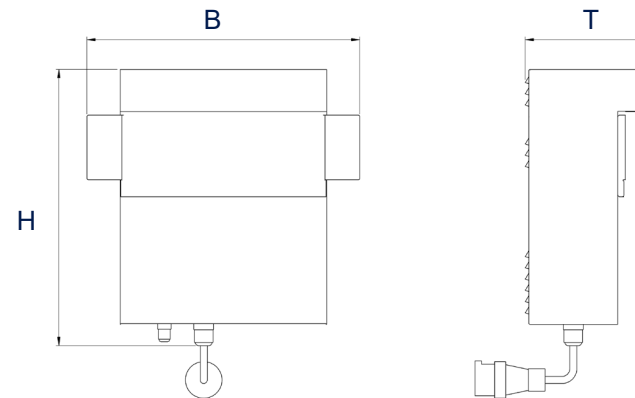
Elmasonic xtra ST Peripherie - Elma Move

Maßdefinition

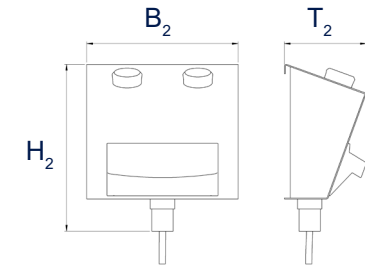
Oszillation für xtra ST 1400, 1600, 2500



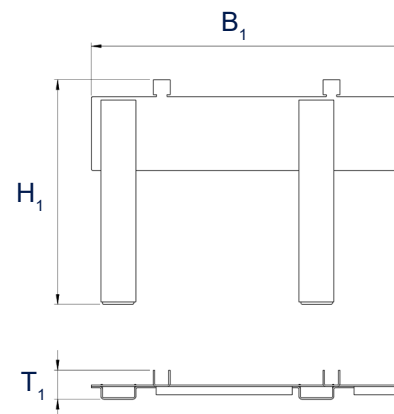
Oszillation für xtra ST 300 - 800



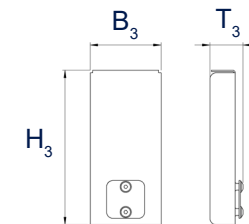
Bedieneinheit



Korbaufnahme



Eingreifschutz-Set



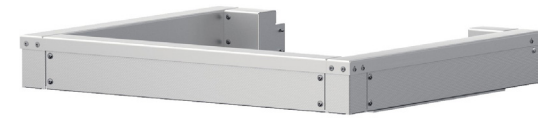
Abbildungen dienen lediglich der Veranschaulichung und sind nicht maßstabsgetreu.

Technische Angaben dienen als Orientierungswerte und unterliegen produktions- und fertigungsbedingten Toleranzen. Ein ordnungsgemäßer Betrieb kann nur bei Verwendung der original Elma Geräte garantiert werden.

Elmasonic xtra ST Peripherie - Aufsatzrahmen

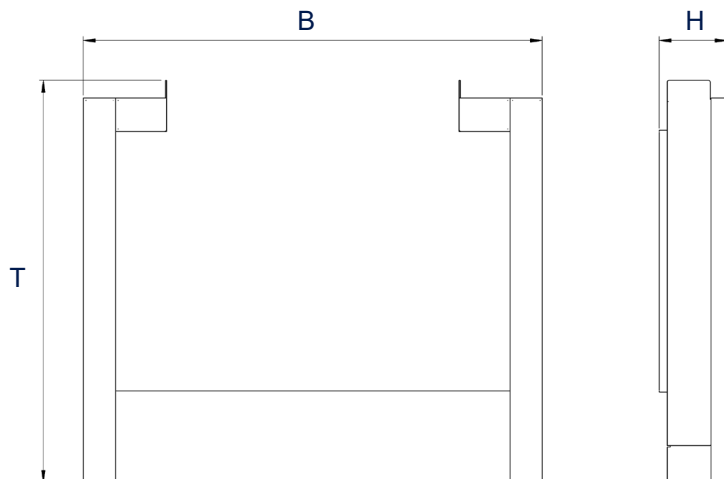
Zur Montage eines Elma Move an ein Elmasonic xtra ST mit Schallschutzdeckel

- Nachrüstbar auf xtra ST Geräte 300 - 1600 und 2500



	300 / 500	600 / 800	1400 / 1600	2500
Bestellnummer	1116457	1111699	1116834	1120721
Listenpreis	450,00 €	450,00 €	450,00 €	450,00 €
Außenmaße B / T / H (mm)	410 / 475 / 85	580 / 505 / 85	680 / 775 / 85	830 / 825 / 85

Maßdefinition



Alle Preise ab Werk, exklusive Außenverpackung, zuzüglich MwSt.

Abbildungen dienen lediglich der Veranschaulichung und sind nicht maßstabsgetreu.

Technische Angaben dienen als Orientierungswerte und unterliegen produktions- und fertigungsbedingten Toleranzen. Ein ordnungsgemäßer Betrieb kann nur bei Verwendung der original Elma Geräte garantiert werden.

Elmasonic xtra ST Peripherie - Elma Filter

- Selbstansaugende und hochverfügbare Pumpe
- Erhöhte Lebensdauer der Ultraschallwanne durch Partikelfilterung
- Rückgewinnung / Separierung von Partikel (vor allem bei Edelmetallen)
- Betriebskostensenkung durch Badstandzeitverlängerung
- Reduzierung von Wasserwechsell
- Variable Anordnung neben dem Reinigungsgerät
- Kein Nachstellen des Durchflusses erforderlich
- Filterkerze komfortabel zu tauschen
- Filterwechselanzeige nach Erreichen der vorgegebenen Betriebsstunden
- Nachrüstbar an allen xtra ST Geräten
- Aus Edelstahl



	3/4"	1"
Bestellnummer	1100757	1122968
Listenpreis	4.000,00 €	
Passend für xtra ST	300, 500, 600, 800, 1900	1400, 1600, 2500

Lieferumfang

- Elma Filter
- Einweg-Filterkerze (je 1 Stück in 10, 20 und 50 µm)
- Fitting-Set Zulauf
- Fitting-Set Rücklauf
- Netzkabel mit Kaltgeräteanschluss (2 m Länge)
- Bedien- und Montageanleitung

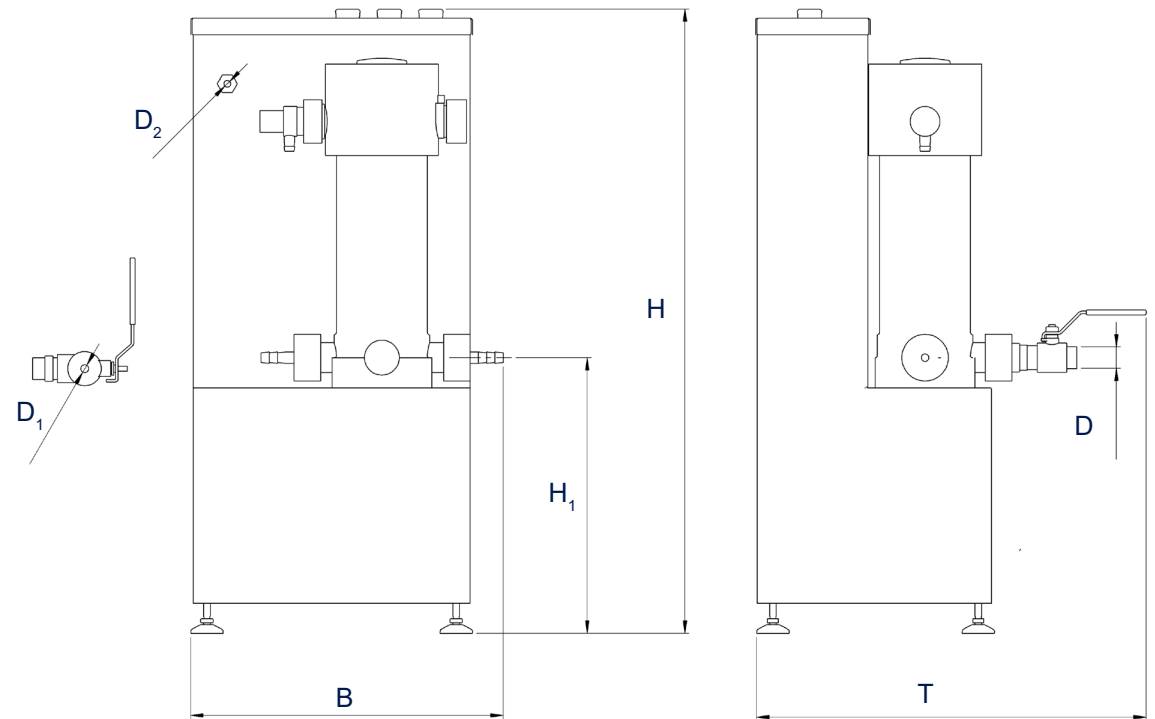
Alle Preise ab Werk, exklusive Außenverpackung, zuzüglich MwSt.

Technische Angaben dienen als Orientierungswerte und unterliegen produktions- und fertigungsbedingten Toleranzen. Ein ordnungsgemäßer Betrieb kann nur bei Verwendung der original Elma Geräte garantiert werden.

Elmasonic xtra ST Peripherie - Elma Filter

Maßdefinition

	3/4"	1"
Außenmaße B / T / H (mm)	390 / 485 / 750 - 765	
Höhe Anschluss Zu-/Ablauf H ₁ (mm)	330 - 345	
Anschluss Zulauf xtra ST Geräte D (")	1/2	
Anschluss Ablauf xtra ST Geräte D ₁ (")	3/4	1
Anschluss Rückführung xtra ST Geräte D ₂ (")	1/2	
Gewicht (kg)	25	
Netzspannung (V~)	230	
Netzfrequenz (Hz)	50 / 60	
Filterfeinheit (µm)	10, 25, 50	
Filtergröße (")	10	
Durchflussmenge (l/h)	~ 350 - 400	
Temperatur max. (°C)	+ 40	
Schutzart	20	



Abbildungen dienen lediglich der Veranschaulichung und sind nicht maßstabgetreu.

Technische Angaben dienen als Orientierungswerte und unterliegen produktions- und fertigungsbedingten Toleranzen. Ein ordnungsgemäßer Betrieb kann nur bei Verwendung der original Elma Geräte garantiert werden.

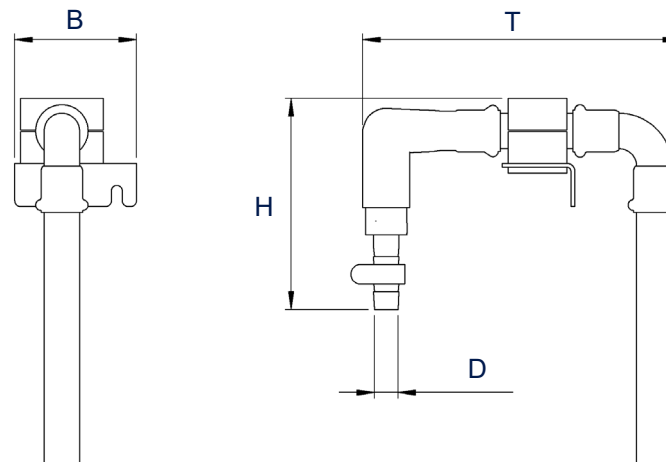
Elmasonic xtra ST Peripherie - Retrofit

Für Elmasonic xtra ST Geräte ohne Zulauf und ohne Schallschutzdeckel



	Retrofit
Bestellnummer	1113896
Listenpreis	115,00 €
Außenmaße B / T / H (mm)	380 / 485 / 745 - 765
Anschluss D (")	½

Maßdefinition



Lieferumfang

- Retrofit
- Schlauchschelle
- Schrauben zur Befestigung am Elmasonic xtra ST
- Bedien- und Montageanleitung

Alle Preise ab Werk, exklusive Außenverpackung, zuzüglich MwSt.

Abbildungen dienen lediglich der Veranschaulichung und sind nicht maßstabgetreu.

Technische Angaben dienen als Orientierungswerte und unterliegen produktions- und fertigungsbedingten Toleranzen. Ein ordnungsgemäßer Betrieb kann nur bei Verwendung der original Elma Geräte garantiert werden.

Elmasonic xtra ST Peripherie - Elma Table

- Aus Edelstahl
- Elma Table M bietet Platz für 1 Elma Rinse oder 1 Elma Steam
- Elma Table L bietet Platz für 1 Elma Rinse und 1 Elma Steam
- Ideal zum Vorreinigen, Spülen, Abtropfen, Trocknen
- Ablauf mit Kugelhahn 3/8"
- Elma Table kann links oder rechts des Ultraschallgerätes aufgestellt werden, hierzu kann der Spritzschutz entsprechend beidseitig montiert werden



Elma Table Größe:	M	L	L / Low
Bestellnummer	1110141	1111759	1113201
Listenpreis	1.380,00 €	1.980,00 €	1.100,00 €
Passend für:			
Elmasonic xtra ST	300 - 800	1400 - 2500	--
Elmasonic Med / Select	--	--	500 / 900

Lieferumfang

- Elma Table
- Spritzschutz-Set Größe M (1 Blech und 4 Rändelmuttern) oder Größe L (2 Bleche, 2 Schrauben und 5 Rändelmuttern)
- U-Blech
- Tropfblech (Größe M = 2 Tropfbleche; Größe L = 3 Tropfbleche)
- Bedien- und Montageanleitung

Alle Preise ab Werk, exklusive Außenverpackung, zuzüglich MwSt.

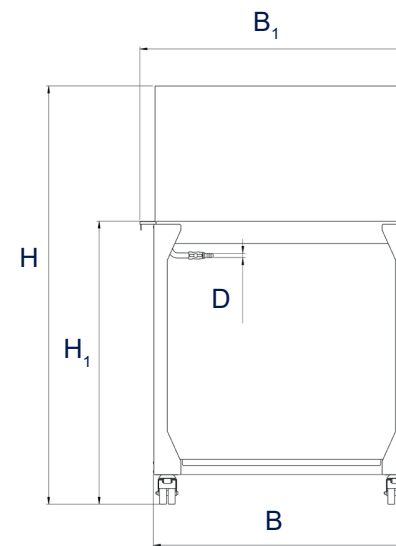
Technische Angaben dienen als Orientierungswerte und unterliegen produktions- und fertigungsbedingten Toleranzen. Ein ordnungsgemäßer Betrieb kann nur bei Verwendung der original Elma Geräte garantiert werden.

Elmasonic xtra ST Peripherie - Elma Table

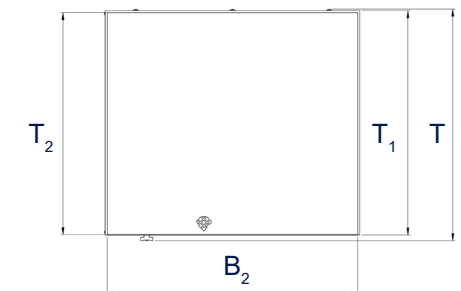
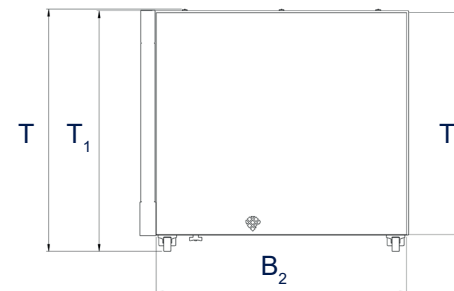
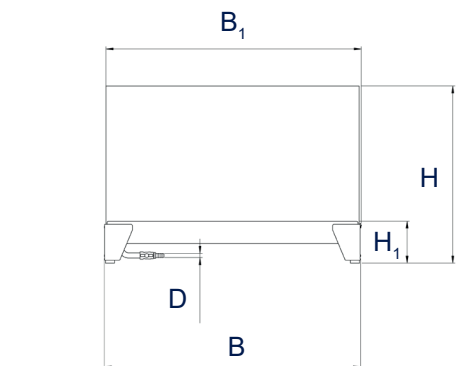
Maßdefinition

Elma Table Größe:	M	L	L / Low
Außenmaße mit Anbauten B / T / H (mm)	530 / 505 / 1410	900 / 810 / 1395	855 / 775 / 590
Außenmaße ohne Anbauten B ₁ / T ₁ / H ₁ (mm)	485 / 530 / 930	855 / 805 / 930	855 / 770 / 125
Arbeitsbereich B ₂ / T ₂ (mm)	470 / 470	840 / 740	
Anschluss-Schlauch Innendurchmesser D (mm)	14		
Gewicht (kg)	21	40	24
Gesamtvolumen Auffangwanne (l)	8,5	19,5	

Elma Table M + L



Elma Table L / Low



Abbildungen dienen lediglich der Veranschaulichung und sind nicht maßstabsgetreu.

Technische Angaben dienen als Orientierungswerte und unterliegen produktions- und fertigungsbedingten Toleranzen. Ein ordnungsgemäßer Betrieb kann nur bei Verwendung der original Elma Geräte garantiert werden.

Elmasonic xtra ST Peripherie - Elma Rinse

- Ideal zum Vorreinigen, Spülen, Abtropfen
- Handbrause für Stadtwasser- und VE-Wasser-Spülung
- Handbrausen mit 2,3m langen Schläuchen und drehbarer Kupplung für die flexible Handhabung
- Spülen mit Elma Rinse ermöglicht eine fleckenfreie Reinigung
- LED-Leitwertanzeige für Verbrauchsinformation und Kartuschenwechsel
- Flexible Montage am Elma Table, an der Wand oder unter einem Arbeitstisch



	Elma Rinse
Bestellnummer	1101242
Listenpreis	3.000,00 €

Lieferumfang

▪ Filtersystem
▪ Wandhalterung, 2 Dübel und 2 Schrauben
▪ 2 Handbrausen, 2 Düsen und 2 Ersatzdüsen
▪ Halterung und 2 Schrauben
▪ Spiralschlauch
▪ Schlauchstück
▪ T-Steckverbinder und 1 Schraube
▪ Montageschlüssel
▪ Netzstecker
▪ Bedien- und Montageanleitung

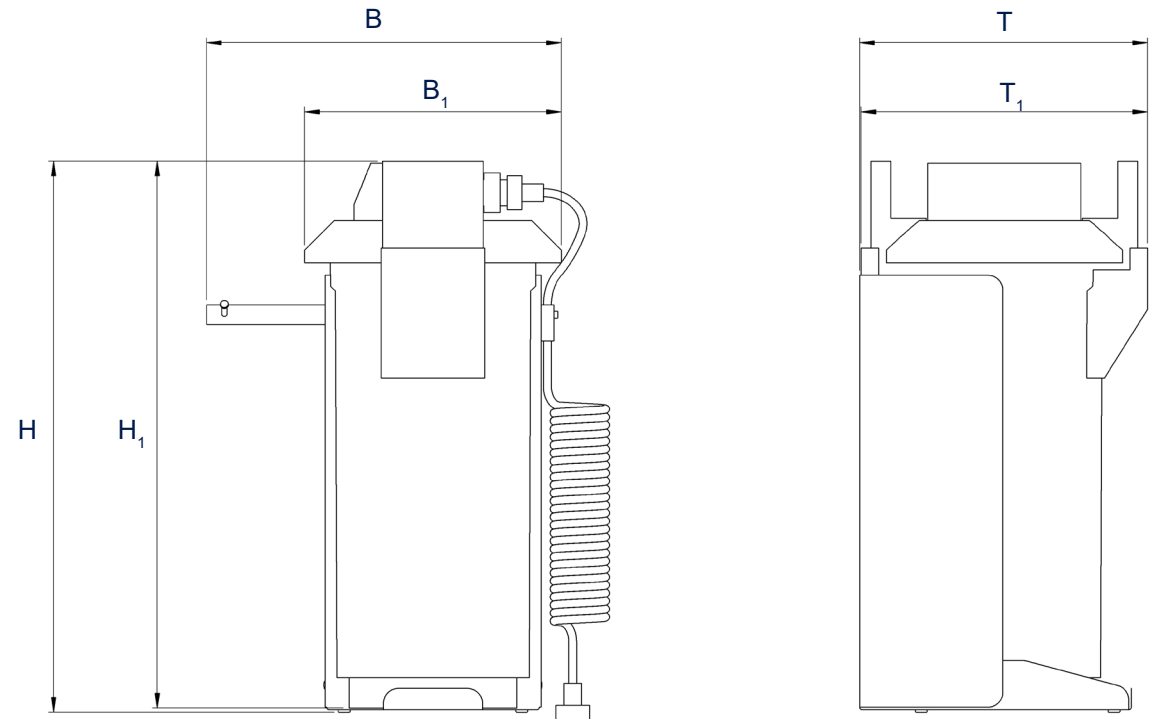
Alle Preise ab Werk, exklusive Außenverpackung, zuzüglich MwSt.

Technische Angaben dienen als Orientierungswerte und unterliegen produktions- und fertigungsbedingten Toleranzen. Ein ordnungsgemäßer Betrieb kann nur bei Verwendung der original Elma Geräte garantiert werden.

Elmasonic xtra ST Peripherie - Elma Rinse

Maßdefinition

	Elma Rinse
Außenmaße B / T / H (mm)	360 / 295 / 560
Außenmaße Filtersystem B ₁ / T ₁ / H ₁ (mm)	255 / 288 / 555
Gewicht (kg)	28,5
Anschlussgewinde Eingang (")	G1 - G ³ / ₄
Netzspannung (V~)	110 - 240
Netzfrequenz (Hz)	50 / 60
Kapazität bei 300 µS/cm (l)	1300
Durchflussmenge (l/h)	300
Betriebsdruck (bar)	2 - 6,9



Abbildungen dienen lediglich der Veranschaulichung und sind nicht maßstabsgetreu.

Technische Angaben dienen als Orientierungswerte und unterliegen produktions- und fertigungsbedingten Toleranzen. Ein ordnungsgemäßer Betrieb kann nur bei Verwendung der original Elma Geräte garantiert werden.